

ONYX-S

Ергономічний дизайн з плавними вигинами корпусу - головна особливість цієї моделі.

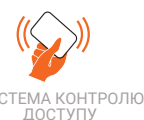
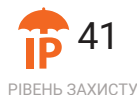
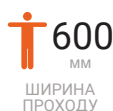
Нахилена скляна поверхня надає цьому турнікету футуристичний вигляд і робить його стильним архітектурним елементом для сучасного інтер'єру.

Турнікет Онух-S має повністю автоматичний двосторонній сервопривідний механізм з стійкою системою блокування. Турнікет здатний безперебійно працювати на локаціях з великим потоком людей.

Також Онух-S має надійну ступицю з повідками із нержавіючої сталі і повністю автоматичну систему «антипаніки». У випадку надзвичайної ситуації, повідки турнікета автоматично опускаються і люди можуть безперешкодно покинути приміщення.



*ПОЄДНУЄ В СОБІ ВИТОНЧЕНИЙ, ЕРГОНОМІЧНИЙ
ДИЗАЙН І НАДІЙНУ КОНСТРУКЦІЮ*



Переваги:

- Легко інтегрується з різними системами контролю доступу та ідентифікації;
- Ергономічний дизайн зі стильними лініями;
- Сервопривідний турнікет-трипод з функцією антипаніки (Drop-Arm);
- Автоматичне скидання для функції антипаніки;
- Ідеальне поєднання доступності та високої якості;
- Низьке енергоспоживання;
- Підключення живлення від резервної батареї для безперервної роботи;
- Безшумна робота забезпечує комфорт користувача;
- Сумісність з мобільною платформою з рамною основою (TiSO Frame-M);
- Широкий вибір аксесуарів для кастомізації;
- Дротовий пульт дистанційного керування входить до стандартного комплекту;
- Чіткі вказівки з 4 світлодіодними індикаторами;
- Вбудований простір для RFID-зчитувачів під верхнім склом;
- Турнікет постачається готовим до встановлення.



Технічна Специфікація:

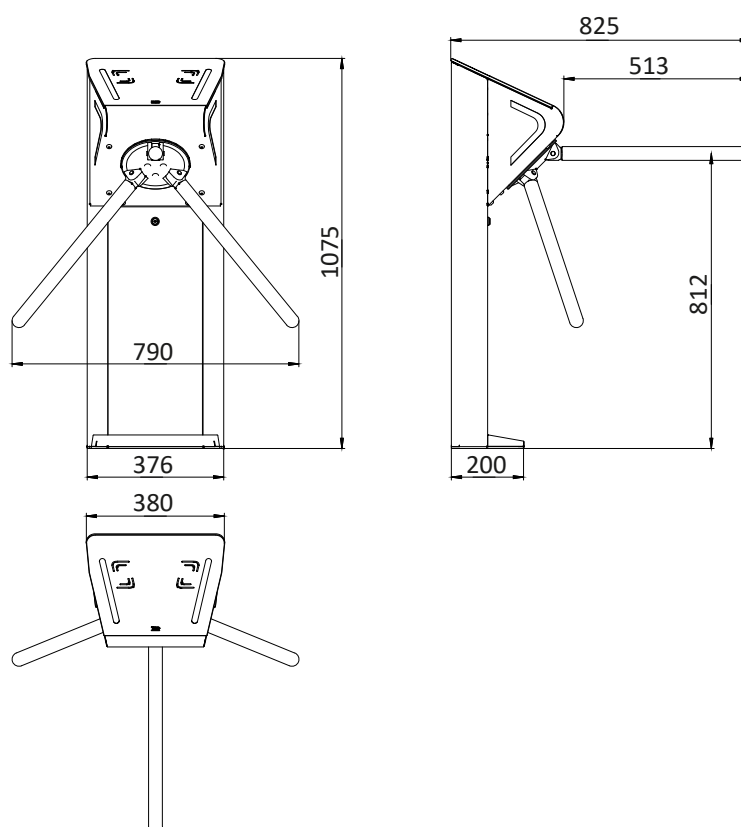
| | |
|----------------------|---|
| Модель | Опyx-5 |
| Ширина, мм | 825 |
| Довжина, мм | 790 |
| Висота, мм | 1075 |
| Ширина проходу, мм | 600 |
| Механізм | Сервопривід (Triservo-M) |
| Система блокування | Два електромагнітних стопора |
| Аварійний режим | Опускання повідців |
| Функція «Антипаніка» | Активується вручну або командою від системи контролю доступу / пожежної сигналізації при відсутності живлення спрацьовує автоматично, після появи живлення повертається у вихідне положення |
| МСBF, цикли | 5 000 000 |

Електрична Специфікація:

| | |
|----------------------------------|---|
| Максимальне енергоспоживання, Вт | 55 |
| Напруга живлення | Первинне (100-240)В, 50/60Гц; Вторинне джерело 12 В |

Виконання

| | |
|----------------------|---|
| Стандартне виконання | Шліфована нержавіюча сталь AISI 304 |
| Варіанти виконання | Шліфована SS AISI 316; Полірована SS AISI 304; Полірована SS AISI 316; Порошкове фарбування RAL |



Специфікації виробу можуть бути змінені без попереднього повідомлення

