

# SESAME-S

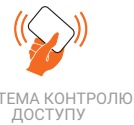
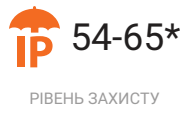
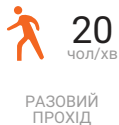
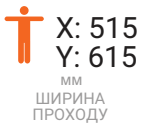
## ПОВНОЗРОСТОВИЙ ТУРНІКЕТ

Sesame-S — однопрохідний повнозростовий турнікет, що забезпечує високий рівень захисту. Ідеально підходить для широкого спектра застосувань: стадіонів, заводів, парків, приміщень із підвищеними вимогами до безпеки та інших об'єктів. Турнікет оснащений сучасним, компактним механізмом SafeLock-EM, який забезпечує надійне блокування та контроль проходу, підвищуючи загальний рівень безпеки, при цьому займаючи мінімум простору в контейнері.



### БЕЗКОМПРОМІСНА НАДІЙНІСТЬ

### ТА МАКСИМАЛЬНИЙ ЗАХИСТ ДЛЯ ВАШОГО ОБ'ЄКТА



#### Переваги:

- Забезпечує найвищий рівень безпеки та є економічно вигідним рішенням серед повнорозмірних турнікетів
- Доступні два варіанти виконання: суцільнозварна конструкція або розбірна — для зменшення витрат на транспортування
- Може виготовлятися з різних матеріалів — для внутрішнього або зовнішнього використання, з Y-типом або X-типом ротора відповідно до вимог замовника
- Плавна та безшумна робота, що підвищує комфорт використання
- Вигідне поєднання ціни та якості
- Можливість зміни ширини проходу за запитом
- Широкий вибір аксесуарів для адаптації під конкретні задачі
- Низьке енергоспоживання, що сприяє економії в довгостроковій перспективі
- Інтеграція з будь-якими системами контролю доступу та ідентифікації
- Провідний пульт керування — у стандартній комплектації
- У разі відключення живлення — режим fail-safe (прохід розблоковано в обох напрямках для безпечної евакуації)

\*опція



www.tiso.global  
+380 (44) 291-21-01  
trade@tiso.global



## Технічна специфікація:

Модель	Sesame-S X-rotor	Sesame-S Y-rotor
Ширина, мм	1420	1420
Довжина, мм	1285	1170
Висота, мм	2150	
Ширина проходу, мм	615	
Механізм	SafeLock-EM	
Система блокування	Два електромагнітні стопори	
Аварійний режим	Вільний прохід у двох напрямках	
При відключенні світла	Fail safe (стандарт) Fail secure (опція)	
Конструкція	В розібраному вигляді (стандарт)	
МСВФ, цикли	10 000 000	
MTTR, min	< 25	

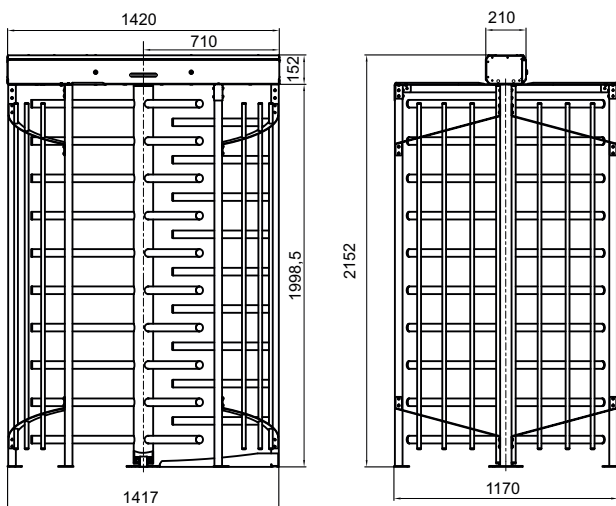
## Електрична специфікація:

Максимальне енергоспоживання, Вт	160
Напруга живлення	Первинне (100-240)В, 50/60 Гц; Вторинне джерело 12 В

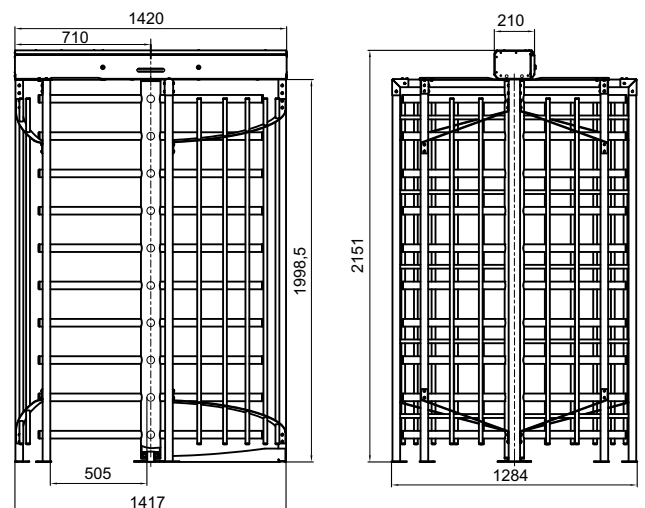
## Виконання

Стандартне виконання	Шліфована нержавіюча сталь AISI 304
Варіанти виконання	Шліфована SS AISI 316; Полірована SS AISI 304; Полірована SS AISI 316; Порошкове фарбування RAL

### Sesame-S Y-type



### Sesame-S X-type



Специфікації виробу можуть бути змінені без попереднього повідомлення

# СТАНДАРТНІ ОПЦІЇ



## БЛОК ЖИВЛЕННЯ

Працює в широкому діапазоні напруги: 88 - 264 В змінного струму (47 - 63 Гц). Надійний блок живлення входить до стандартного комплекту і гарантує стабільну та безперебійну роботу турнікета в будь-якій країні світу.



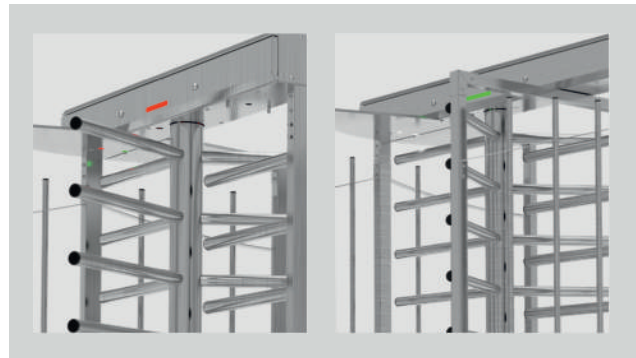
## ПАНЕЛЬ КЕРУВАННЯ

Дротова панель керування входить до стандартного комплекту. Дозволяє реалізувати разовий прохід, вільний прохід, а також блокує доступ і активує функцію «антипаніка».



## ФУНКЦІЯ ДБЖ

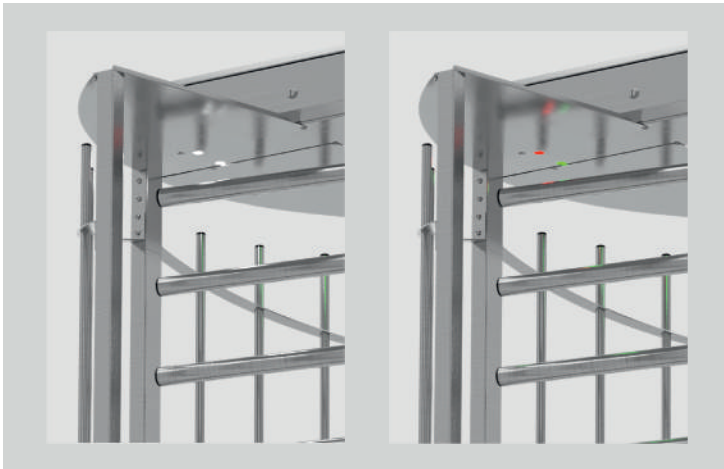
Вдосконалена система ДБЖ, повністю інтегрована для автоматичного перемикавання живлення на резервну батарею під час відключень. Резервний акумулятор до комплектації не входить.



## СВІТЛОДІЮДНА ІНДИКАЦІЯ

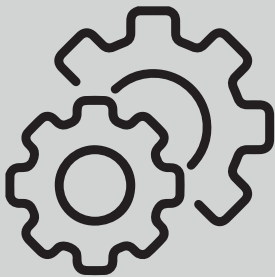
Вбудована в контейнер світлодіодна індикація (червоний і зелений) для відображення стану турнікета.

## СТАНДАРТНІ ОПЦІЇ



### СВІТЛОДІОДНЕ ПІДСВІЧУВАННЯ ПРОХОДУ

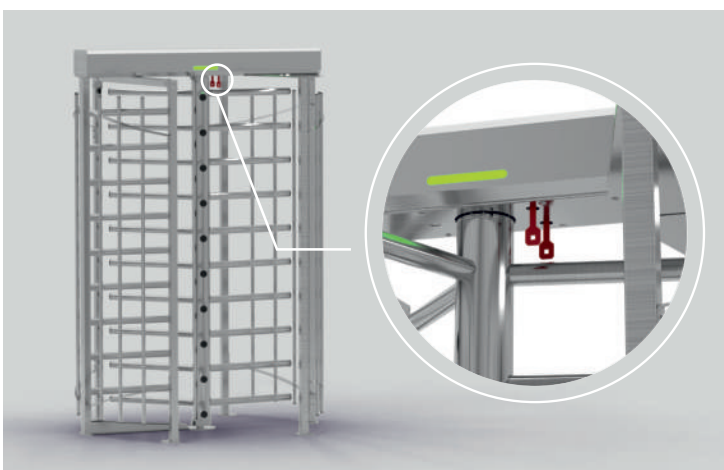
Два вбудовані в навіс світлодіодні модулі забезпечують освітлення зони проходу та індикацію статусу турнікета. За бажанням клієнта доступні режими підсвічування: червоний/зелений або білий.



for  
SafeLock-EM

### ФІКСАЦІЯ РОТОРА ДОВОДЧИКОМ

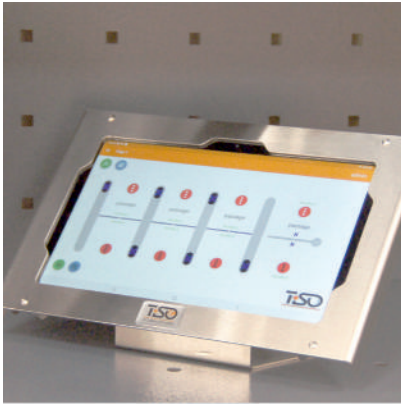
SafeLock-EM забезпечує надійну роботу турнікета завдяки вбудованому доводчику. Він дозволяє легко вручну обертати ротор, фіксуючись за допомогою доводчика, у заданому положенні. Компактний розмір механізму оптимізує габарити контейнера, а як результат і турнікета.



### КЛЮЧ АВАРІЙНОГО РОЗБЛОКУВАННЯ

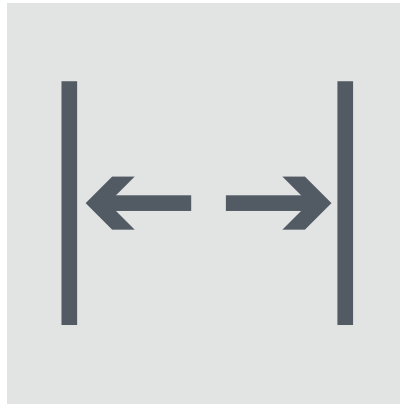
Призначений для ручного розблокування турнікета у випадку надзвичайних ситуацій або відключення електроенергії.

# ДОДАТКОВІ ОПЦІЇ



## ТWІС БЕЗДРОТОВА ПАНЕЛЬ КЕРУВАННЯ

ТWІС призначена для дистанційного керування кількома лініями турнікетів. 10-дюймовий сенсорний дисплей можна розташувати в будь-якому зручному місці.



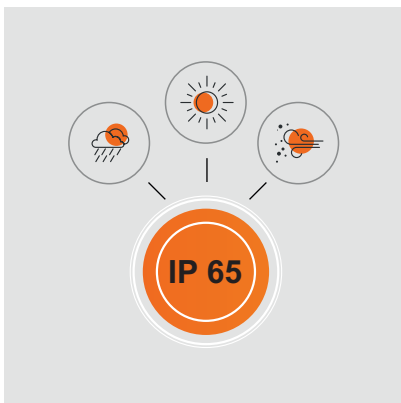
## ЗБІЛЬШЕНА ШИРИНА ПРОХОДУ

Можливість збільшити ширину проходу до 900 мм. Тож турнікет можна адаптувати до конкретних вимог та забезпечити зручний прохід для різних категорій відвідувачів.



## ІНТЕГРАЦІЯ КАСТОМІЗОВАНИХ СКУД

В турнікет можна інтегрувати будь-які системи контролю доступу. Наприклад, RFID пристрій, монетоприймач, сканер відбитків пальців, розпізнавання обличчя, сканер штрихкоду та QR-коду тощо.



## КЛАС ЗАХИСТУ IP65

Турнікет із класом захисту IP65 гарантує захист від проникнення пилу та води. Придатний для експлуатації на відкритому просторі в будь-яких погодних умовах.



## КНОПКА ВИХОДУ

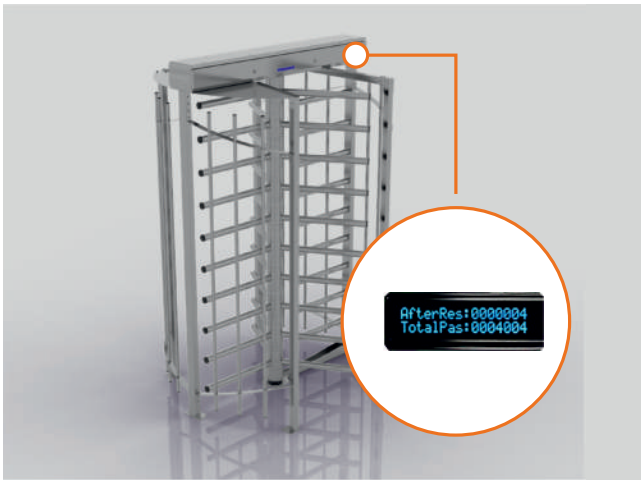
Опція, що дозволяє організувати вихід за допомогою безконтактної кнопки.



## RANDOMIZER

Цей механізм автоматично випадково вибирає людину для перевірки за попередньо налаштованим алгоритмом.

## ДОДАТКОВІ ОПЦІЇ



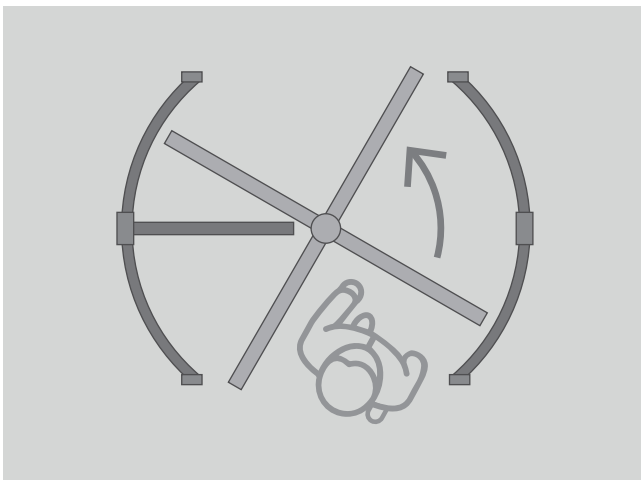
### ЛІЧИЛЬНИК ПРОХОДІВ

Автоматично підраховує кількість проходів для ефективного відстеження та керування.



### АВАРІЙНИЙ ВИХІД

Забезпечує швидкий та безпечний маршрут евакуації у разі надзвичайної ситуації.



### АВТОМАТИЧНИЙ ПРОХІД (БЕЗКОНТАКТНИЙ ПРОХІД)

Ця опція автоматично повертає ротор турнікета при наближенні користувача. Комплектується в турнікети з механізмами StrongLock-Servo та TriServo.



### RFID ЗЧИТУВАЧІ T-PROX MINI

Зчитувач працює з картами 125 кГц, Mifare, Mifare Plus та мобільними картками U-Prox ID через NFC та радіо 2.4 ГГц.

## ДОДАТКОВІ ОПЦІЇ

**ПЛАТФОРМА  
ДЛЯ МОНТАЖУ**

Ця конструкція використовується для надійної установки турнікетів на різних поверхнях. Забезпечує стабільність і безпеку турнікета, а також полегшує його встановлення та демонтаж.

**МОБІЛЬНА  
ПЛАТФОРМА**

Забезпечує швидкий монтаж турнікета на певний час, з подальшим швидким демонтажем. А також може бути встановлений в місцях, де неможливо проводити монтажні роботи.

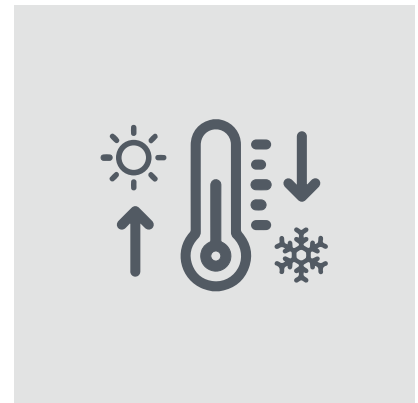
**U-подібний ротор**

U-подібний ротор Y-типу (120°) комплектується у всі повнозростові турнікети, крім Sesame Twin та Sesame Twin-S. X-тип (90°) комплектується у всі повнозростові турнікети, крім Sesame Twin, Sesame Twin-S та Bicyclone.

**FAIL SAFE/FAIL SECURE (NO/NC)**

Система FAIL SAFE у разі несправності або відключення електроенергії автоматично відкриває турнікет (ротор легко повертається) або залишається у відкритому прохідному режимі.

Система FAIL SECURE у разі несправності або відключення електроенергії залишає турнікет закритим або заблокованим. Ви можете обрати опцію, яка найкраще відповідає вашим потребам.

**ОПЦІЯ ПІДГРІВУ/  
ОХОЛОДЖЕННЯ**

Опція підігріву рекомендована для кліматичних умов з температурою нижче -10°C. Охолодження рекомендується для кліматичних умов з температурою вище +40°C.