

## S-Sight

Ця серія спрощує відеоспостереження завдяки високій якості зображення та розширеним можливостям нічного бачення. Камери працюють на базі штучного інтелекту (відеоаналітика DDA™) та оснащені захистом Check Point для комплексного моніторингу. Обирайте серед моделей серії Rainbow, варіантів із моторизованим варифокальним об'єктивом або антивандальних рішень для об'єктів із підвищеними вимогами до безпеки.



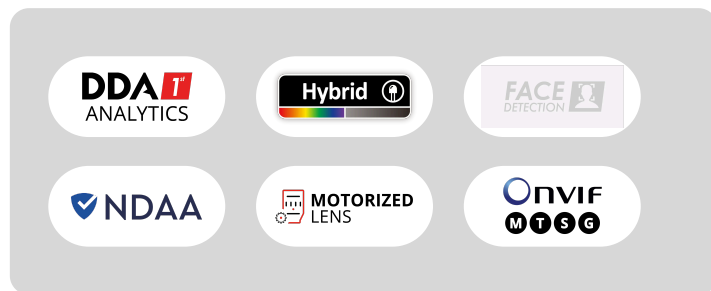
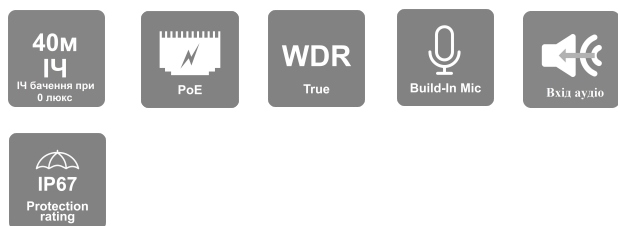
# BMH-380IPSN-MVF

## 8МП циліндрична відеокамера з моторизованим варифокальним об'єктивом гібридним LED-підсвічуванням та DDA1 аналітикою

Оснащена моторизованим об'єктивом 2.8–12мм, ця 8МП циліндрична камера розроблена для відеоспостереження на великих відстанях (до 40м) як усередині приміщень, так і на відкритому повітрі. Завдяки гібридній технології, біле LED-підсвічування освітлює зону спостереження при виявленні людей, що дозволяє отримувати повноколірне зображення навіть у повній темряві.

Камера підтримує передову аналітику DDA™ (Detect, Distinguish, Alert), яка забезпечує точне розпізнавання людей і транспортних засобів за допомогою гнучких правил виявлення та тригерів. Модель відповідає стандартам NDAA та гарантує цілодобовий кіберзахист завдяки вбудованому агенту Check Point Quantum IoT Nano. Ця технологія створює просунутий рівень захисту від поширених векторів кібератак безпосередньо під час роботи пристрою.

Завдяки поєднанню високої продуктивності, надійності та доступної ціни, камера BMH-380IPSN-MVF є ідеальним рішенням для професійних IP-інсталяцій, де потрібна гнучкість налаштування та максимальна деталізація.



## ОСНОВНІ ХАРАКТЕРИСТИКИ

- BMH-380IPSN-MVF 8МП циліндрична відеокамера з моторизованим варифокальним об'єктивом, гібридним LED-підсвічуванням та аналітикою DDA1.
- Матриця: 1/2.8" CMOS (16:9).
- Роздільна здатність: 3840×2160, 20к/с (8МП / 4К).
- Об'єктив: 2.8–12мм, моторизований (MVF) з автофокусом (кут огляду 96°–33°) з ICR-фільтром + цілодобовий повноколірний режим (24/7 Full-Color).
- Підсвічування: \* ІЧ-світло: до 40м (2 потужні ІЧ-світлодіоди).
- Біле світло: до 30м (1 потужний білий LED-світлодіод).
- Стиснення (кодеки): H.265+ / H.264+ / H.265 / H.264 / MJPEG.
- Кіберзахист: Агент Quantum IoT Nano від Check Point™.
- Загальна аналітика: Моніторинг об'єктів (виявлення появи/зникнення предметів), саботаж (втручання в роботу камери).
- Розпізнавання людей та транспортних засобів: SMD (інтелектуальне виявлення руху), Стерильна зона (Sterile Area), Перетин лінії (Line Crossing).
- Покращення зображення: True WDR (120дБ), BLC (компенсація заднього світла), HLC (компенсація яскравих засвітів), ROI (області підвищеного інтересу).
- SD-карта: Запис за подією або розкладом (підтримка до 256ГБ).
- Аудіо: Вбудований мікрофон + аудіовхід.
- Протокол ONVIF: Профілі M, T, S, G.
- Клас захисту: IP67 (повний захист від пилу та води).
- Вага: ~710г.
- Живлення: DC12В / ~800мА або PoE / ~11.5Вт.



## ТЕХНІЧНІ ХАРАКТЕРИСТИКИ

Кіберзахист від сторонніх осіб	
Загальне	Quantum IoT Nano agent від Check Point™
Методи захисту	Захист від Shell-ін'єкцій, моніторинг файлів, захист таблиці імпорту, динамічний захист пам'яті

Відповідність NDAA	
Відповідність NDAA	Так

Відео	
Сенсор зображення	1/2.8" CMOS (16:9)
Ефективні пікселі	3840x2160
Електронний затвор	1/3с ~ 1/100000с
День і ніч	ICR + цілодобовий повноколірний денний режим
Мін. освітленість	День: 0.02 люкс / Ніч: 0.02 люкс (@F1.6, AGC увімкн.) 0 люкс з ІЧ-підсвіткою

Аудіо	
Стиснення аудіо	G.711A/G.711U
Зв'язок	Одностороннє аудіо

Зображення	
Налаштування	AWB, регулювання AGC, режим експозиції (авто), чіткість, насиченість, яскравість та контрастність
Покращення	True WDR (120дБ), BLC, HLC, ROI
Шумозаглушення	3D-DNR
Орієнтація	Дзеркальне відображення/Переворот, режим «Коридор»
Приватна зона	Так

Події та аналітика	
Аналітика	Загальна: моніторинг об'єктів, саботаж камери. Розпізнавання людей та авто: SMD (інтелектуальна детекція руху), стерильна зона, перетин лінії
Детекція руху	Так

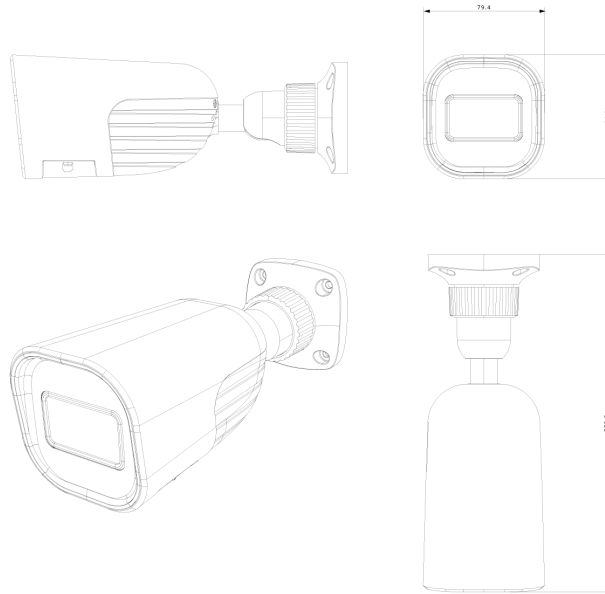
Стиснення	
Роздільна здатність	8МП (3840x2160) / 6МП (3200x1800) / 4МП (2688x1520) / 2МП (1920x1080) / 1МП (1280x720) / D1 (704x576) / VGA (640x480) / 480x240 / CIF (352x288)
Частота кадрів	1–20 к/с
Відеостиснення	H.265+ // H.264+ // H.265 // H.264 // MJPEG
Мультипотік	<b>Основний потік:</b> 8МП (3840x2160) (1~20 к/с) // 6МП (3200x1800) // 4МП (2688x1520) // 2МП (1~30 к/с) <b>Додатковий потік:</b> 1МП / QVGA / 360р / D1 / CIF (1~30 к/с) <b>Третій потік:</b> 1МП / 360р / D1 / CIF (1~30 к/с)
Бітрейт	64Кбіт/с ~ 8Мбіт/с@H.265 // 512Кбіт/с ~ 12Мбіт/с@H.264
Режим кодування	VBR (змінний) / CBR (постійний)
Якість зображення	П'ять рівнів для VBR; вільне регулювання для CBR

Об'єктив	
Об'єктив (Кут огляду)	2.8–12мм MVF (моторизований) з автофокусом (96°–33°)
Діафрагма (Iris)	DC Діафрагма
Кріплення об'єктива	Ø14 Кріплення
Виявлення	2.8~12мм(Ш): 88м / 2.8~12мм(В): 277м
Розпізнавання	2.8~12мм(Ш): 17м / 2.8~12мм(В): 55м
Ідентифікація	2.8~12мм(Ш): 8м / 2.8~12мм(В): 28м

Мережа	
Доступ користувачів	Підтримка до 10 одночасних користувачів (багатопотокова передача в реальному часі)
Мережеві протоколи	IPv4, IPv6, TCP, UDP, DHCP, NTP, DDNS, SNMP, 802.1X, RTSP, RTMP, UPnP, Email, FTP, FTPS, HTTP POST, HTTPS, QoS, Auto Report, P2P
Віддалений моніторинг	Браузер IE, ПЗ VMS, мобільний додаток Provision Cam2
Ethernet	100Мбіт/с
ONVIF	Profile M / T / S / G

Підключення	
Мережа	RJ45 (+PoE)
Аудіопідключення	Вбудований мікрофон + Аудіовхід
Сигнали тривоги	Ні
SD-карта	Запис основного/додаткового потоку за подією або розкладом (до 256 ГБ)
Wiegand	Н/Д
Роз'єм живлення	Гніздо DC
Аналоговий відеовихід	Ні

## РОЗМІРИ



## АКСЕСУАРИ

