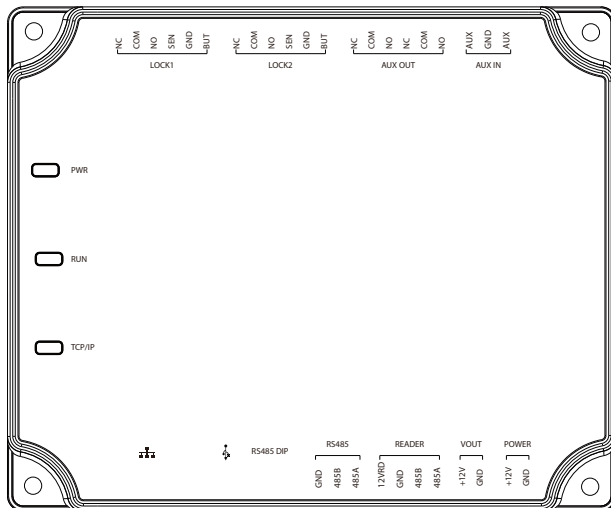


Короткий посібник

C2-260/inBio2-260 Контролер доступу

Версія: 1.1

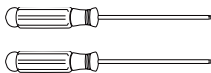
Комплектація



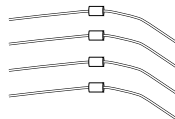
C2-260 / inBio2-260



4 гвинти та анкери



2 Викрутки



4 Діоди

Техніка безпеки

Наведені нижче заходи призначені для забезпечення безпеки користувача та запобігання будь-яким пошкодженням. Будь ласка, уважно прочитайте інструкцію перед встановленням.



Не піддавайте впливу прямих сонячних променів, води, пилу і сажі.



Не розміщуйте магнітні предмети поблизу пристрою. Магнітні предмети, такі як магніти, ЕПТ, телевізори, монітори або динаміки, можуть пошкодити пристрій.



Не розміщуйте пристрій поблизу нагрівальних приладів.



Не допускайте потрапляння води, напоїв або хімічних речовин всередину пристрою.



Цей пристрій не призначений для використання дітьми без нагляду дорослих.



Не кидайте і не пошкоджуйте пристрій.



Не розбирайте, не ремонтуєте та не модифікуйте пристрій.



Не використовуйте пристрій для будь-яких інших цілей, окрім зазначених.



Регулярно видаляйте пил і бруд. Під час чищення витирайте пил гладкою тканиною або рушником, а не водою.

У разі виникнення будь-яких питань звертайтеся до постачальника.

Система розташування виводів продукту

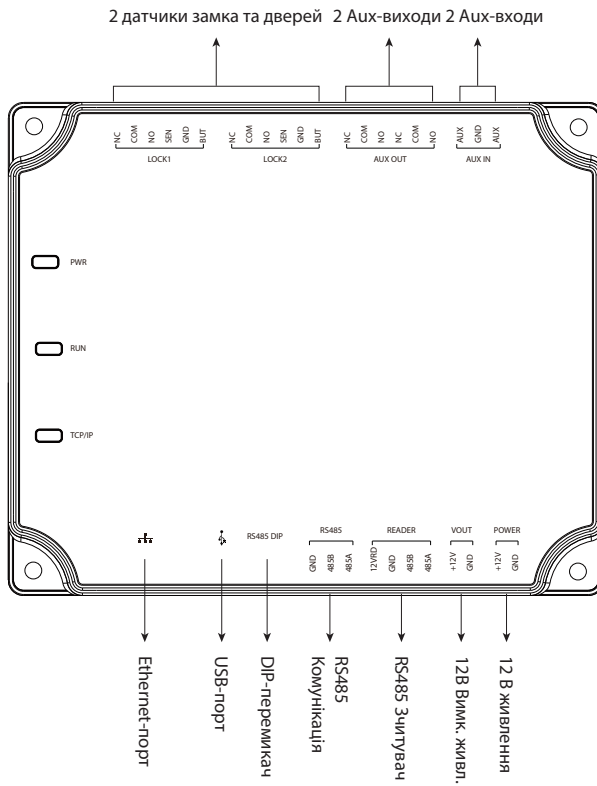


Рисунок 1

LED Індикатори

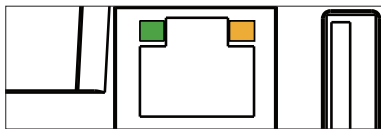


Рисунок 2

■ LINK Постійний зелений світлодіод - TCP/IP-зв'язок є нормальним.

■ Жовтий світлодіод миготить (ACT) - відбувається передача даних.

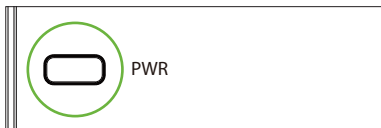


Рисунок 3

■ Постійний червоний світлодіод (POWER) - панель увімкнена.



Рисунок 4

■ Зелений світлодіод повільно миготить - нормальний робочий стан системи.



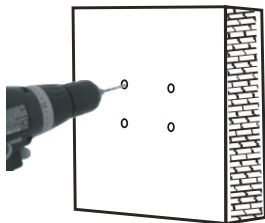
Рисунок 5

■ TCP/IP жовтий світлодіод безперервно блимає - передача даних.

■ TCP/IP жовтий світлодіод повільно блимає - стан моніторингу в реальному часі.

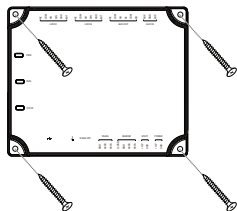
Встановлення панелі

Кріплення на стіну



Крок 1

Просвердліть отвори на стіні.

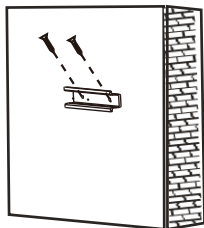


Крок 2

Закріпіть пристрій чотирма гвинтами.

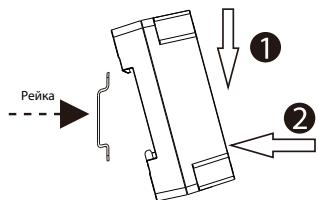
Рисунок 6

Кріплення на рейку



Крок 1

Закріпіть рейку на стіні.



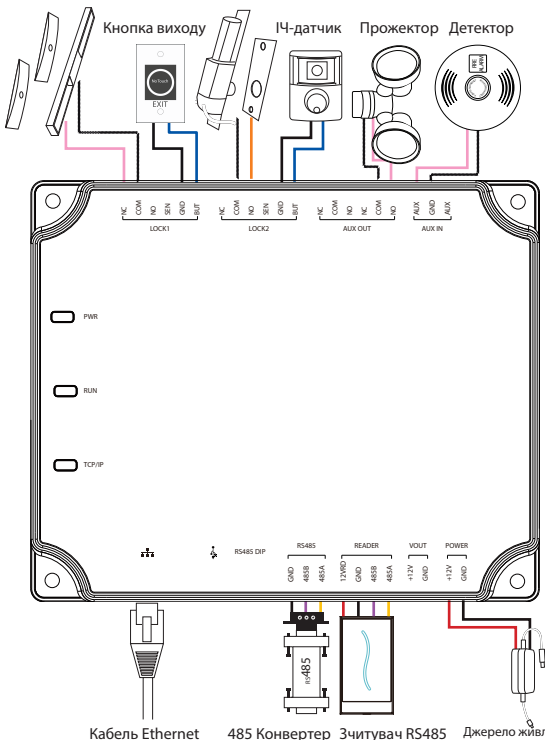
Крок 2

Закріпіть пристрій на рейковому кріпленні.

Рисунок 7

Встановлення панелі

Нормально замкнений замок Нормально відкритий замок



Кабель Ethernet

485 Конвертер

Зчитувач RS485

Джерело живлення 12 В постійного струму

Рисунок 8

До допоміжного входу можна підключити інфрачервоні детектори тіла, пожежну сигналізацію або детектори диму. До допоміжного виходу можна підключити сигналізацію, камери, дверні дзвінки тощо.

Схема установки

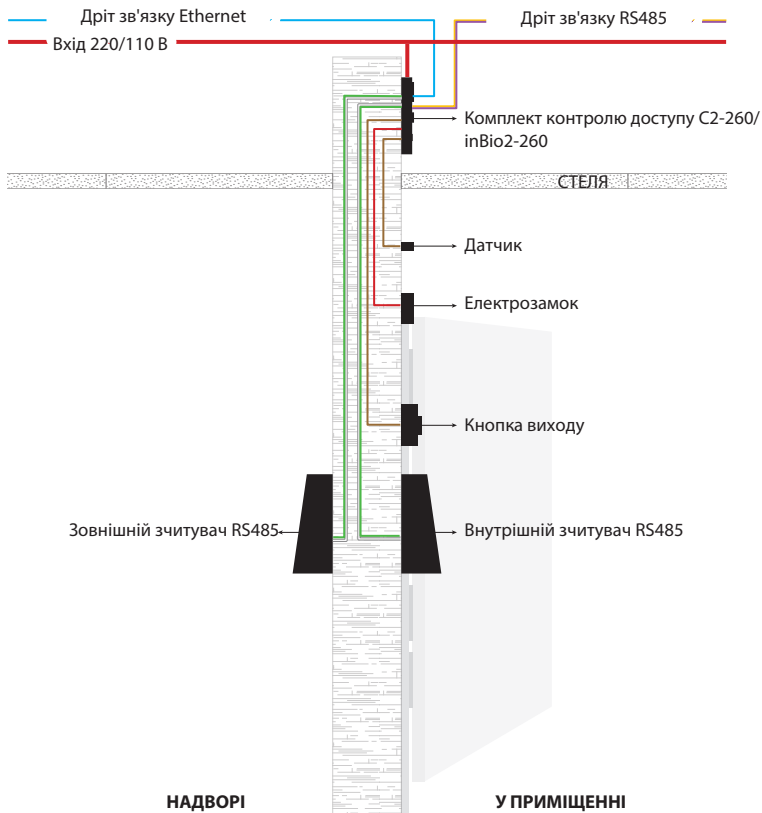
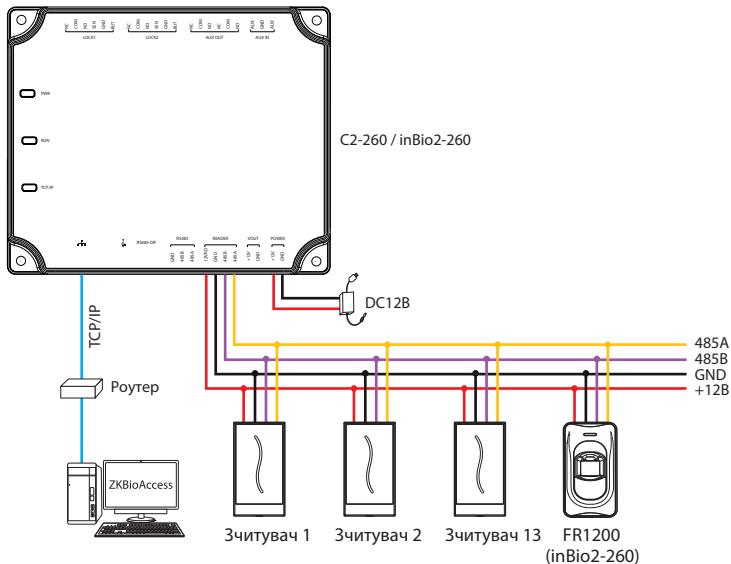


Рисунок 9

Підключення зчитувачів RS485

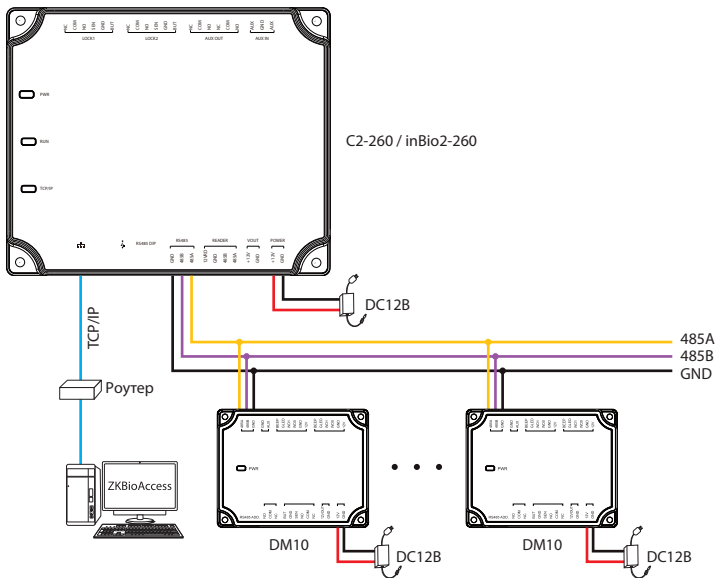


Примітка:

1. До одного C2-260/inBio2-260 рекомендується підключати не більше чотирьох зчитувачів.
2. Один зчитувач з інтерфейсом RS485 може подавати максимум 750 мА (12 В) струму. Отже, загальне споживання струму має бути меншим за це максимальне значення, коли зчитувачі ділять живлення з панеллю.
3. Тільки inBio2-260 підтримує з'єднання зі зчитувачами FR1200.

Додаткові модулі RS485

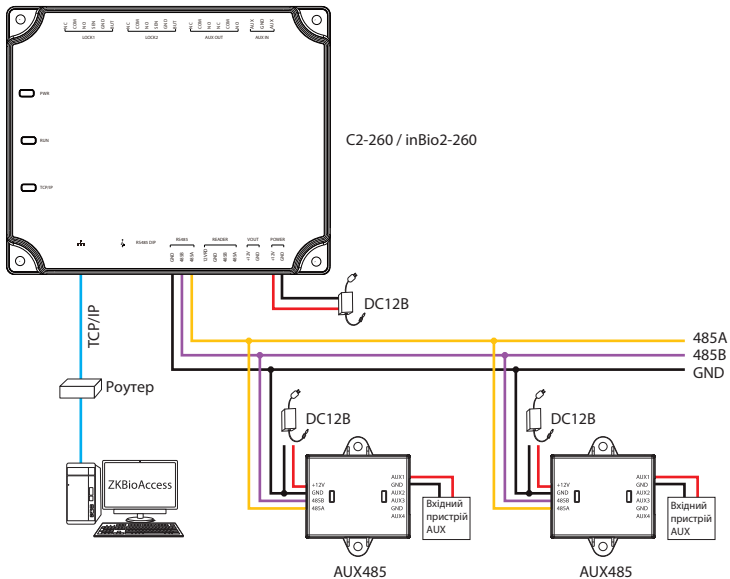
● З'єднання з DM10



Примітка:

1. До C2-260/inBio2-260 можна підключити максимум вісім модулів DM10.
2. Для кожного модуля DM10 потрібне окреме джерело живлення.

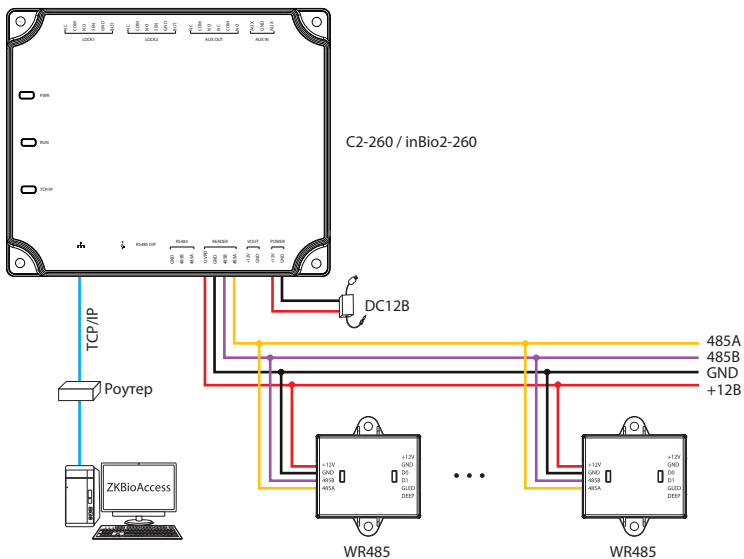
● З'єднання з AUX485



Примітка:

1. До C2-260/inBio2-260 можна підключити максимум два модулі AUX485.
2. До кожного модуля AUX485 можна підключити максимум чотири допоміжні пристрої.
3. Для кожного модуля AUX485 потрібне окреме джерело живлення.

● З'єднання з WR485



Примітка:

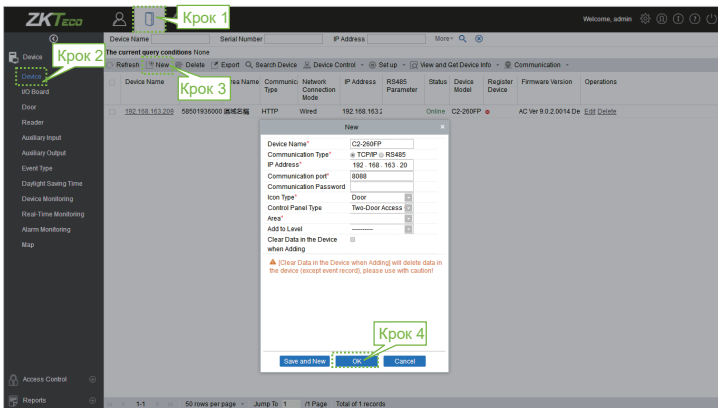
1. До C2-260/inBio2-260 можна підключити максимум чотири модулі WR485.

Підключення до програмного забезпечення ZKBioAccess

Тут з'єднання між C2-260/inBio2-260 і AUX485 використовується як приклад для ілюстрації налаштувань програмного забезпечення. Після правильного підключення виконайте наступні кроки:

1. Встановіть адресу RS485 для AUX485 від 1 до 15.
2. Включення C2-260/inBio2-260 до програмного забезпечення:

Відкрийте програмне забезпечення ZKBioAccess. Натисніть [Access] > [Device] > [Device] > [New], введіть відповідну інформацію, а потім натисніть [OK].



Після успішного додавання індикатор TCP/IP inBio2-260 блиматиме кожні дві секунди, вказуючи на нормальний зв'язок.

3. Включення модуля AUX485 до програмного забезпечення:

Натисніть [Device] > [I/O Board] > [New], введіть ім'я та адресу RS485 для AUX485, а потім натисніть [OK].

The screenshot shows the 'New' configuration window for an auxiliary input device. The fields are filled as follows:

- Name: AUX485 3
- Device Name: 192.168.163.209
- IO Board Type: AUX485
- RS485 Address: 3
- RS485 Address Code: ON
- Figure: 1 2 3 4

Buttons at the bottom: Save and New, OK, Cancel.

4. Натисніть [Device] > [Auxiliary Input], щоб переглянути всі допоміжні входи.

The screenshot shows the 'Auxiliary Input' configuration page with the following table:

Name	Device Name	Number	Printed Name	Remark	Operations
01	192.168.163.209	1	AUX1		Edit
02	192.168.163.209	2	AUX2		Edit
03	192.168.163.209	3	AUX1		Edit
04	192.168.163.209	4	AUX2		Edit
05	192.168.163.209	5	AUX3		Edit
06	192.168.163.209	6	AUX4		Edit

Примітка: Для інших специфічних операцій, будь ласка, зверніться до Посібника користувача ZKBioAccess.

Технічні характеристики

Модель	C2-260
Кількість дверей за замовчуванням	2
Кількість додаткових входів	2
Кількість додаткових виходів	2
RS485 порт для модулів розширення	1
RS485 порт для зчитувачів	1
Кількість зчитувачів	4
Типи інтерфейсів для зчитувачів	RS485 зчитувач карток, Wiegand зчитувач (WR485)
DM10 (модуль розширення 1 двері) (додатково)	Макс. 8
AUX485 (RS485-4 Aux. IN конвертер) (додатково)	2
WR485 (RS485-Wiegand конвертер) (додатково)	4
Кількість карток	30,000
Ємність журналу подій	200,000
Зв'язок	TCP/IP, RS458
CPU	32-біт 1.0ГГц
RAM	64 МБ
Живлення	9.6 В - 14.4 В DC
Розміри (Д*Ш*В)	116.47*96.49*31.40 мм
Робоча температура	-10°C – 50°C
Робоча вологість	20% – 80%