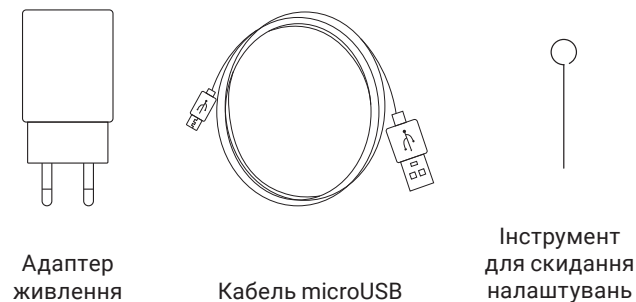
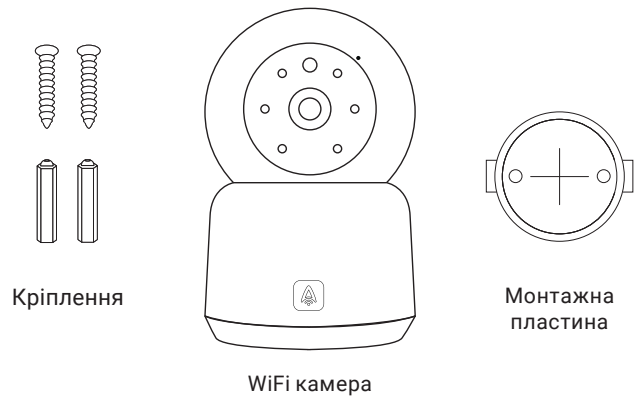


## КОМПЛЕКТАЦІЯ



Перед вами розумний помічник для захисту вашого будинку. ARNY HomeCam – поворотна WiFi відеокамера для віддаленого відеоспостереження і запису важливих обставин. Будьте завжди на зв'язку з будинком: контролюйте безпеку і не хвилюйтеся за рідних та близьких!

## КОНСТРУКЦІЯ

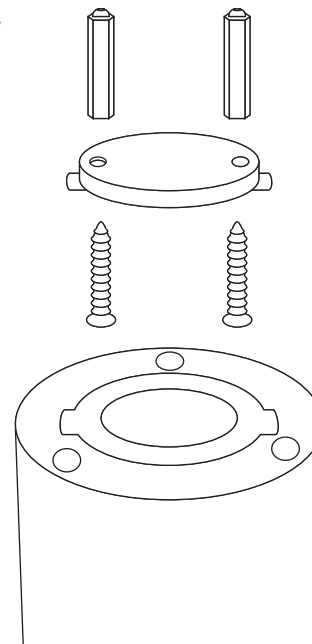


## ВСТАНОВЛЕННЯ

**ВАЖЛИВО!** Обов'язково вимкніть електроживлення перед встановленням

**ВАЖЛИВО!** Переконайтеся, що в місці установки відеокамери сигнал мережі WiFi стійкий і має достатній рівень

1. Виберіть рівну горизонтальну поверхню для установки: наприклад, стіл або стелю
2. Закріпіть монтажну пластину на поверхні, використовуючи елементи кріплення
3. Встановіть відеокамеру на монтажну пластину
4. Подайте живлення на камеру



## ПІДКЛЮЧЕННЯ КАМЕРИ

Для використання WiFi відеокамери встановіть мобільний додаток ARNY Home, який доступний в Play Market і App Store. Щоб завантажити додаток, відскануйте QR-код:



Для підключення відеокамери до мережі WiFi необхідно врахувати:

1. Роутер або точка доступу повинна забезпечувати бездротову мережу в діапазоні 2,4 ГГц.
2. Необхідно знати пароль від вашої мережі WiFi.

**!** WiFi камера не підтримує частоту 5 ГГц.

## ПІДКЛЮЧЕННЯ КАМЕРИ

- 1 Підключіть смартфон до тієї інтернет-мережі, до якої плануєте підключати камеру.
- 2 Подайте живлення на камеру і дочекайтеся її завантаження. Це займає не більше 1 хвилини.
- 3 Відкрийте додаток ARNY Home і натисніть на символ «+» в правому верхньому куті.
- 4 У розділі «Камера» виберіть «ARNY HomeCam».
- 5 Натисніть на камері кнопку «Скидання» на 5-7 секунд за допомогою інструменту з комплекту поставки. Активується ІЧ-підсвічування – камера перейде в режим перезавантаження. Прозвучить голосова команда «Скидання налаштувань», потім – «Запуск камери».
- 6 Дочекайтеся зупинки обертання камери. Почне блимати синій індикатор. У додатку натисніть на кнопку «Вперед».
- 7 Виберіть мережу WiFi частотою 2,4 ГГц і введіть пароль. Натисніть «Далі».
- 8 Підготуйте камеру для сканування QR-коду і натисніть «Продовжити». Піднесіть смартфон до камери на відстань 15-20 см.
- 9 Камера зчитає QR-код і видасть звуковий сигнал «QR-код успішно зчитаний». Натисніть на «Почув звуковий сигнал». У разі успішного підключення прозвучить «Камера онлайн».
- 10 При необхідності змініть назву пристрою і вкажіть його місце розташування.

## ОСНОВНІ ХАРАКТЕРИСТИКИ

 Full HD	
Роздільна здатність камери 1920×1080	Кути огляду: 135° по горизонталі 85° по вертикалі
	
Режим День / Ніч Фільтр IR-Cut	Двосторонній аудіозв'язок
	
Стеження за рухом	Підтримка карт пам'яті microSD до 128 ГБ
	
Живлення 5 В DC (USB)	Габарити Ø69×112 мм
	
Робоча температура -10°C...+60°C	Кути повороту: 355° по горизонталі 70° по вертикалі

## ТЕХНІКА БЕЗПЕКИ

Будь ласка, бережіть себе!  
Дотримуйтесь техніки безпеки.



**ВАЖЛИВО!** Обов'язково вимкніть електроживлення перед встановленням

При встановленні та подальшому використанні відеокамери дотримуйтесь загальних правил електробезпеки експлуатації електроприладів, а також вимог нормативно-правових актів з електробезпеки. В тому числі:



Уникайте встановлення виробу і прокладки проводів поблизу джерел тепла (наприклад, радіаторів опалення) і електромагнітних перешкод (телевізора, підсилювача, радіо і т.п.)



Рекомендується підключати камеру до мережі змінного струму 220 В з використанням окремого захисного автоматичного вимикача



Не використовуйте хімічно активні і абразивні м'які засоби для очищення виробу.

**Забороняється розбирати пристрій.  
Діагностика і ремонт виконуються тільки в сертифікованому сервісному центрі.**



Технічні характеристики та докладну інструкцію з експлуатації дивіться на сайті [arny.com.ua](http://arny.com.ua)

**Виробник залишає за собою право змінювати функціональні можливості, технічні характеристики, комплектацію та упаковку без попереднього повідомлення.**



Поворотна Wi-Fi камера

# ARNY HomeCam

ШВИДКИЙ СТАРТ